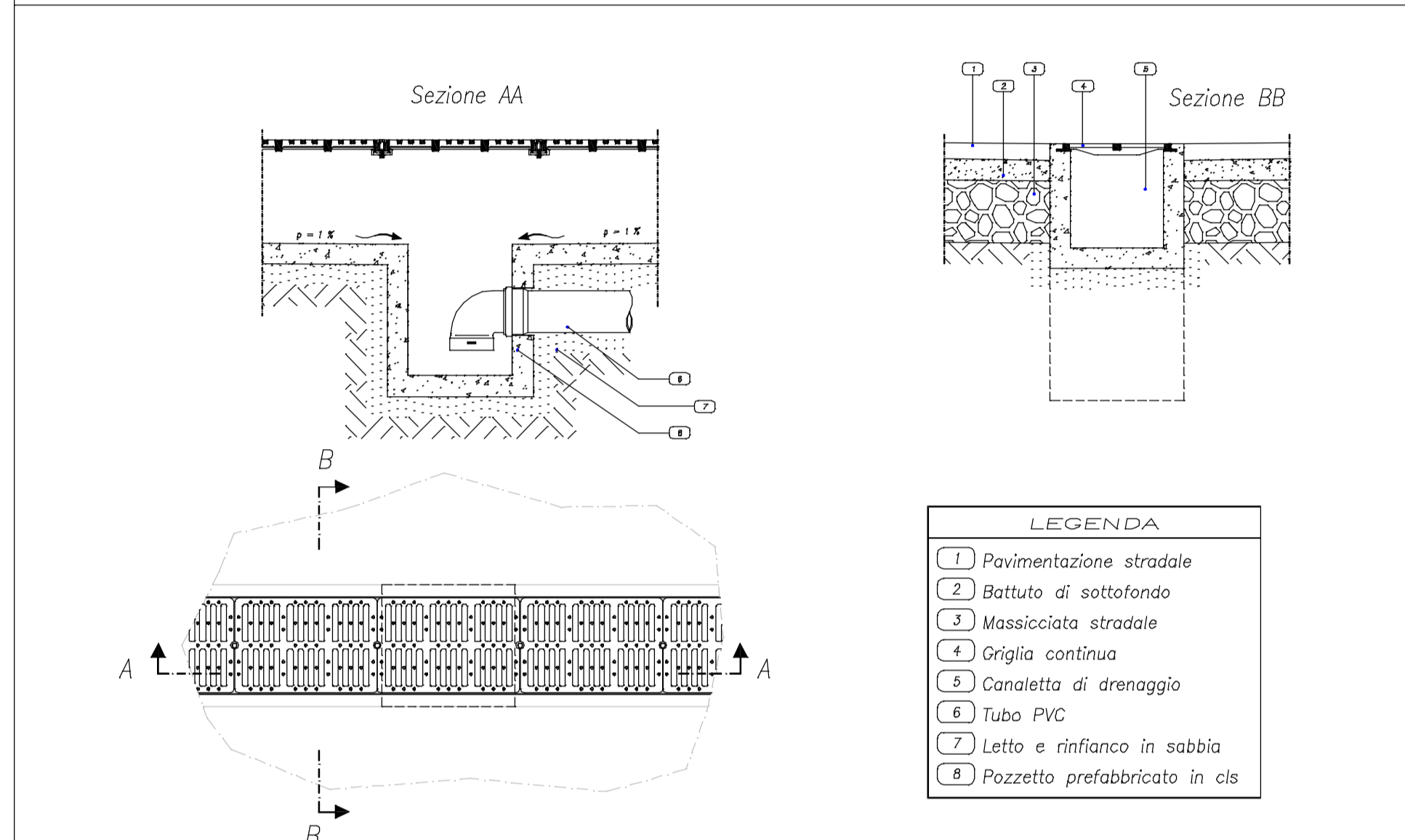
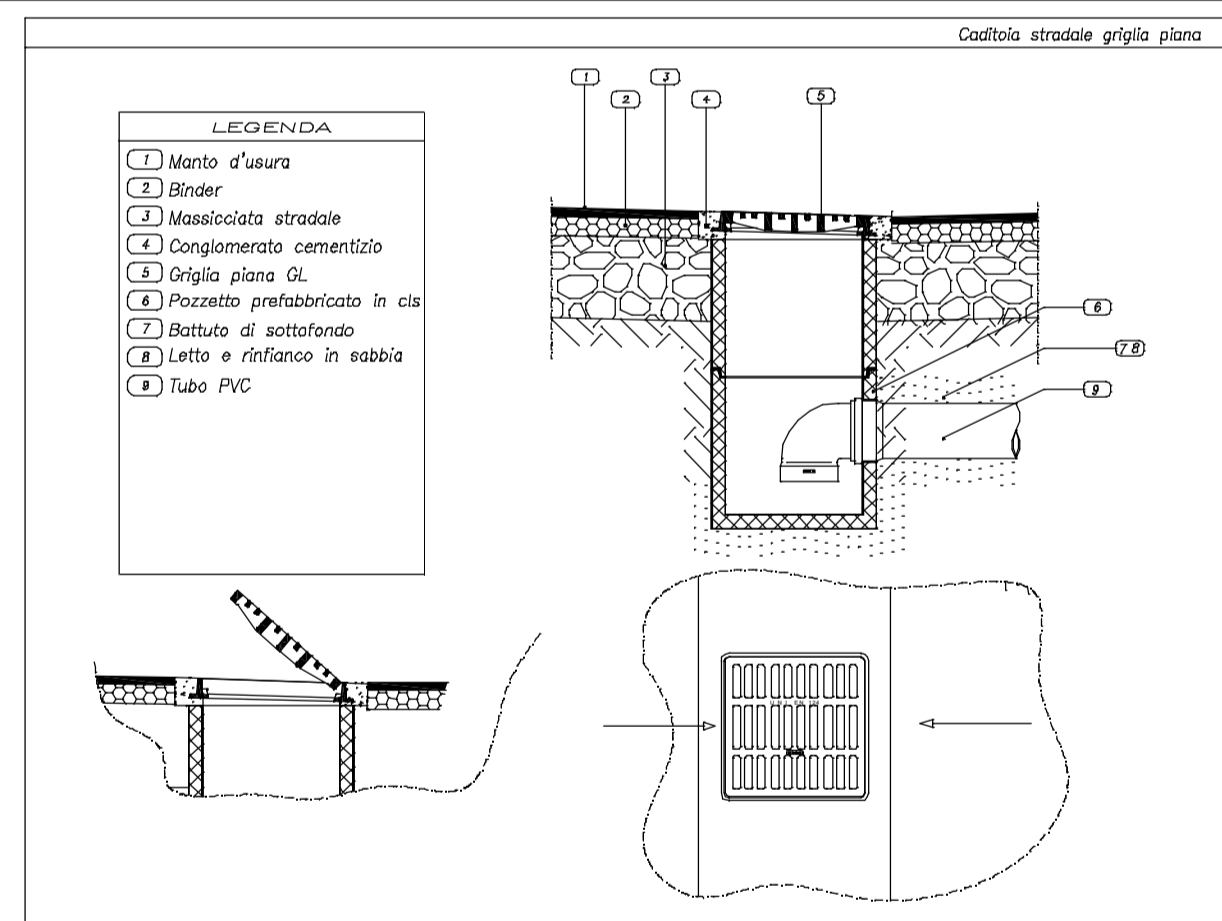


Caditoia stradale con griglia continua GS



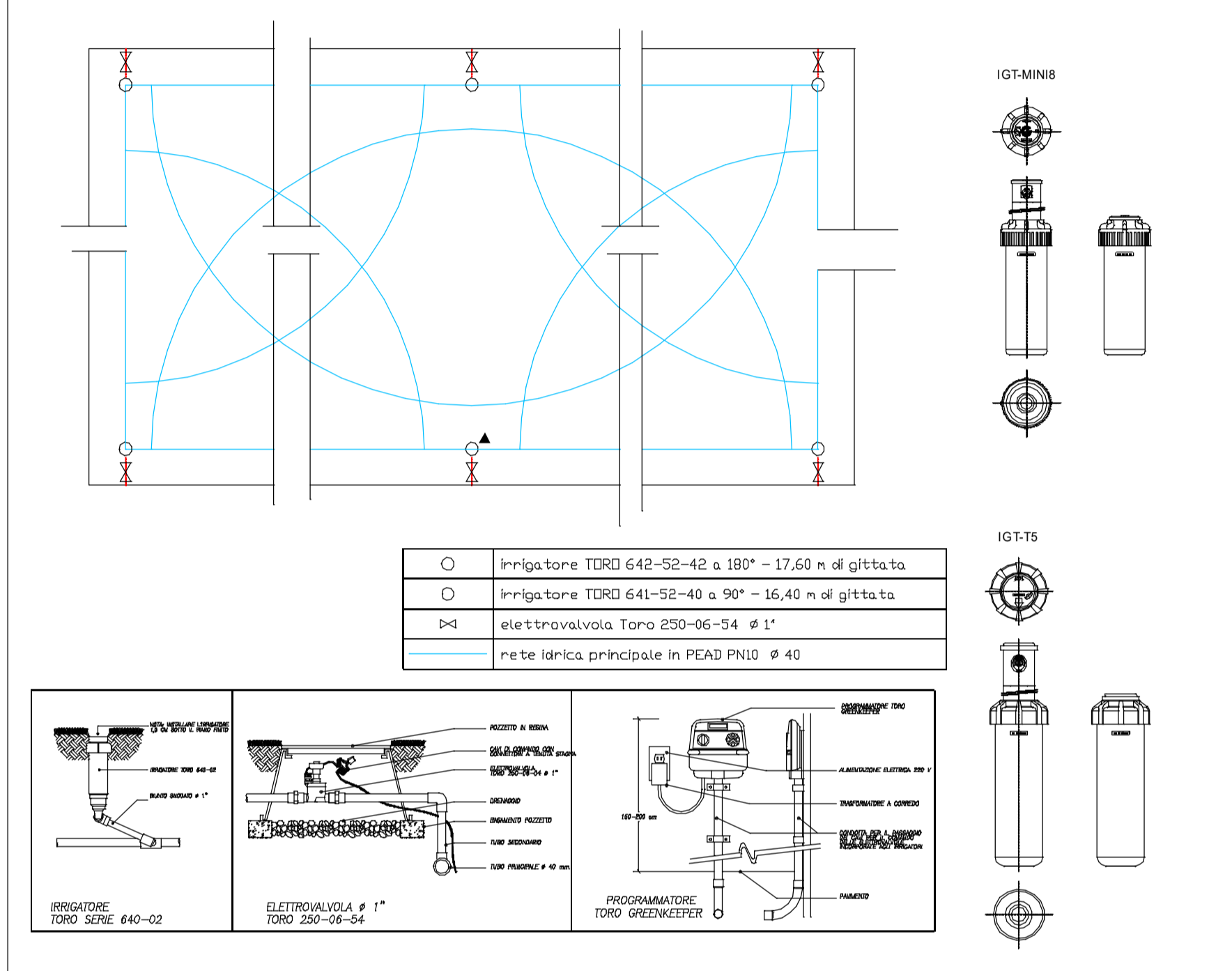
- LEGENDA**
- 1 Pavimentazione stradale
 - 2 Battuto di sottofondo
 - 3 Massiccata stradale
 - 4 Griglia continua
 - 5 Canaletta di drenaggio
 - 6 Tubo PVC
 - 7 Letto e rifianco in sabbia
 - 8 Pozzetto prefabbricato in cis

Caditoia stradale griglia piena

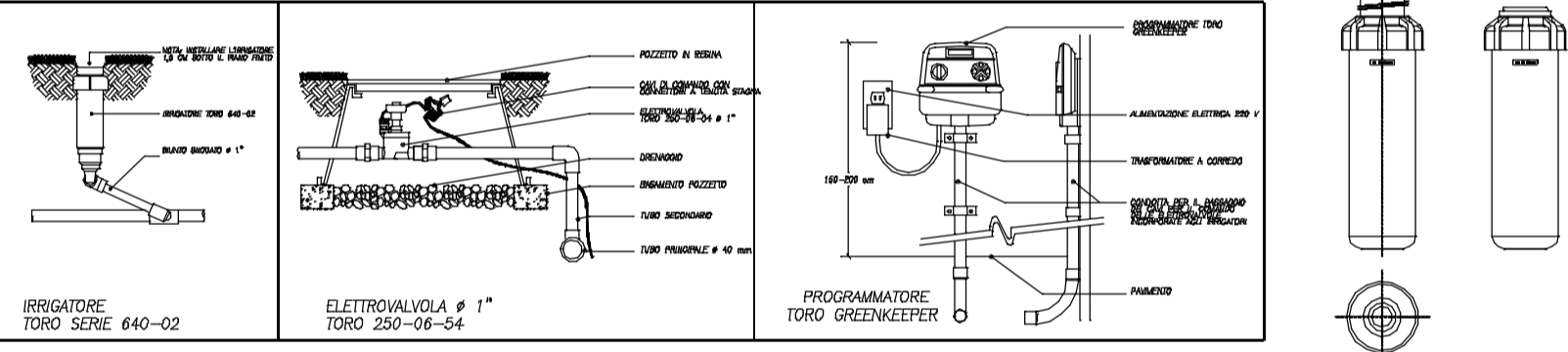


- LEGENDA**
- 1 Manto d'usura
 - 2 Binder
 - 3 Massiccata stradale
 - 4 Conglomerato cementizio
 - 5 Griglia piena GS
 - 6 Pozzetto prefabbricato in cis
 - 7 Battuto di sottofondo
 - 8 Letto e rifianco in sabbia
 - 9 Tubo PVC

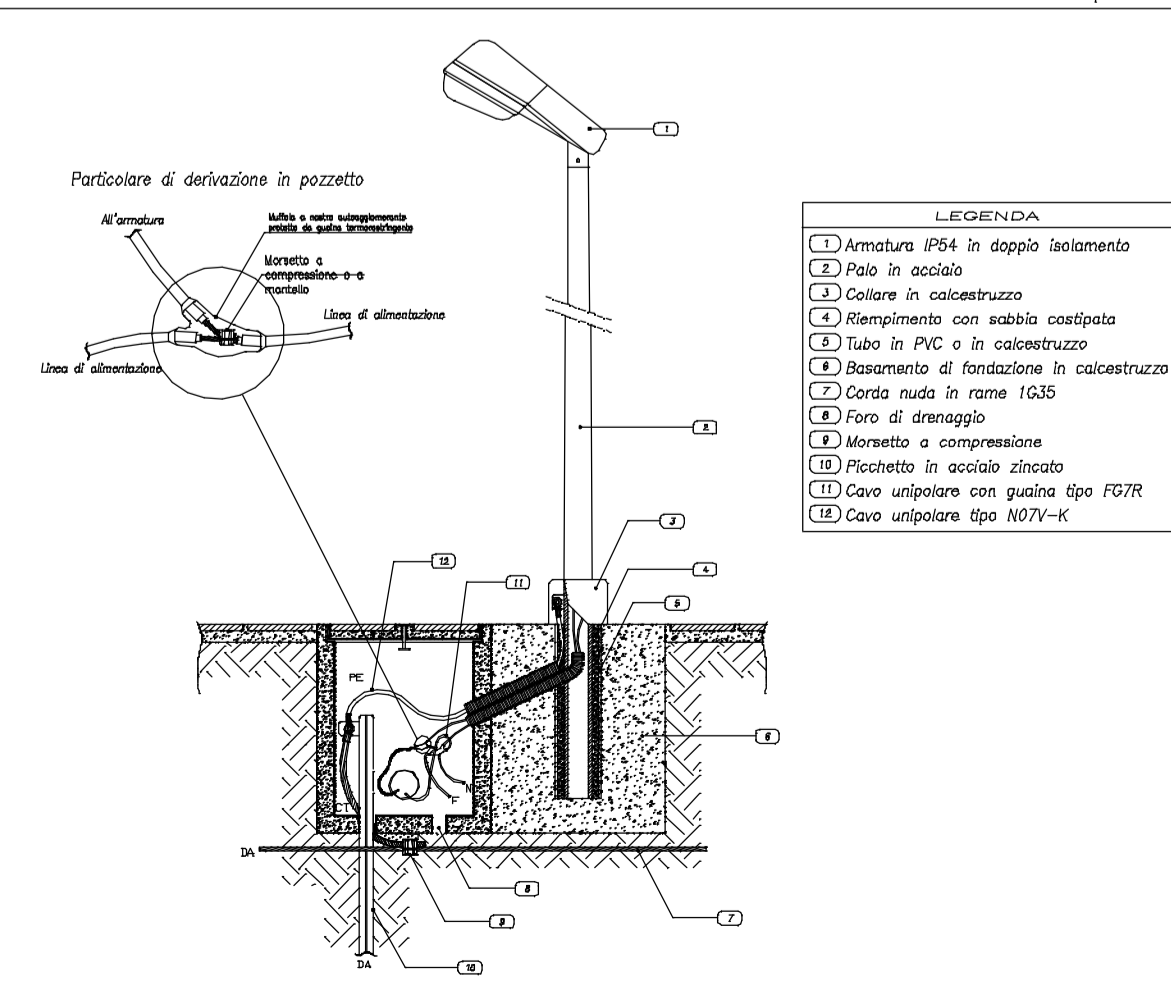
Schema irrigazione - area verde pubblico



- Irrigatore TORO 642-52-42 a 180° - 17,60 m di gittata
- Irrigatore TORO 641-52-40 a 90° - 16,40 m di gittata
- ⊞ elettrovalvola Toro 250-06-54 ø 1"
- rete idrica principale in PEAD PN10 ø 40

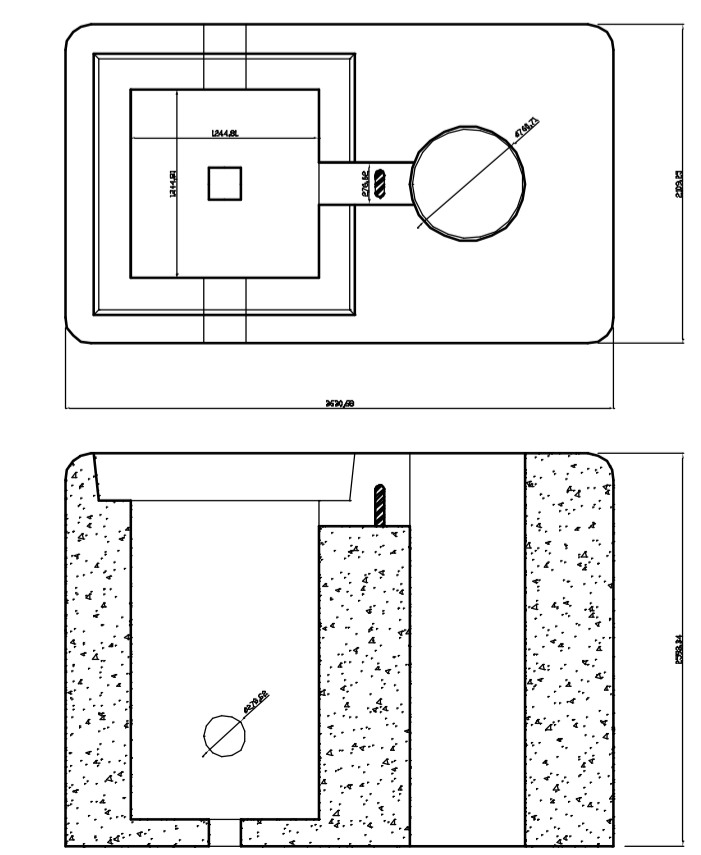


Pozzetto lampione stradale



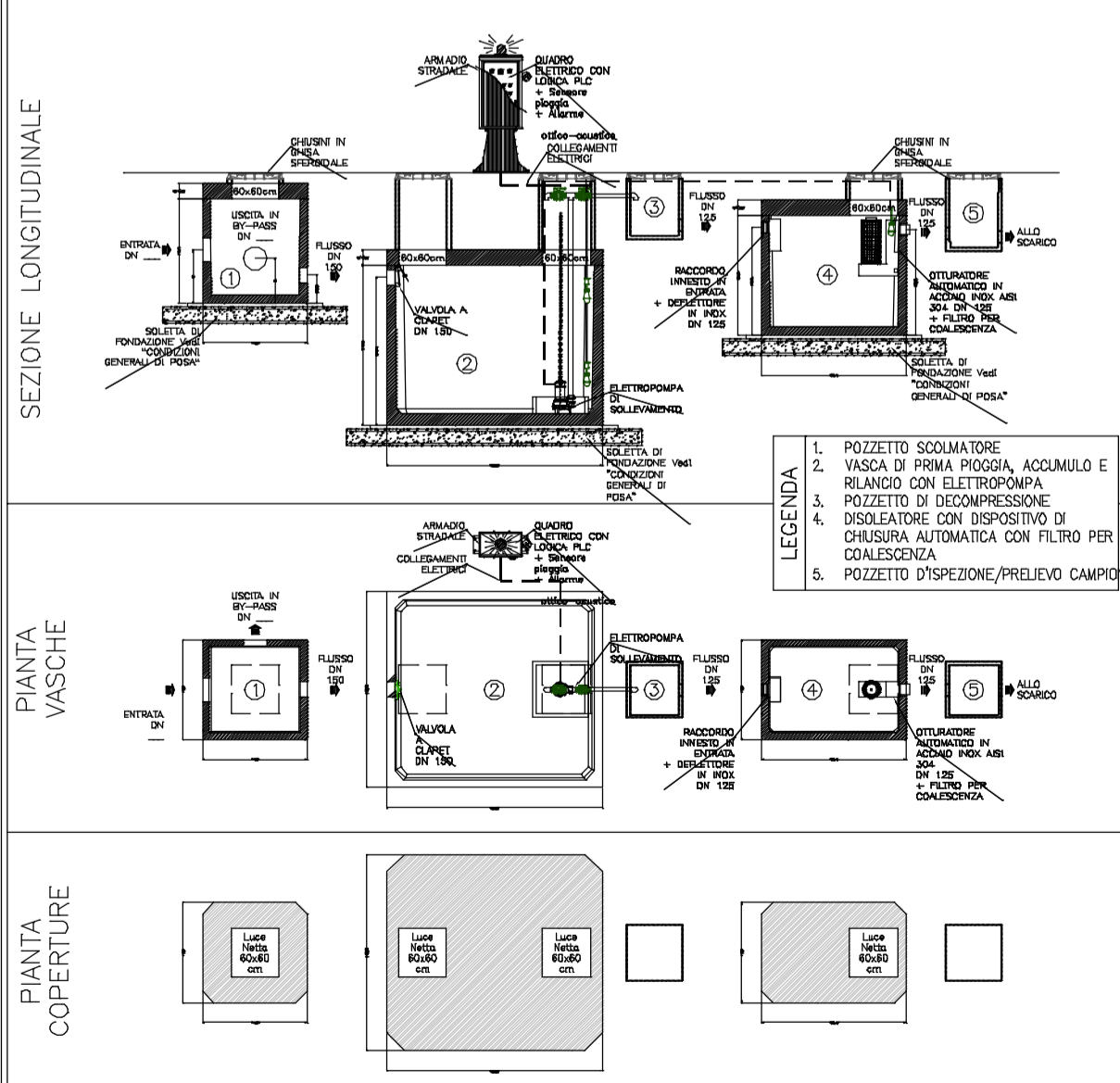
- LEGENDA**
- 1 Armatura IP64 in doppio isolamento
 - 2 Pilo in acciaio
 - 3 Colore in calcestruzzo
 - 4 Riempimento con sabbia coesiva
 - 5 Tubo in PVC o in calcestruzzo
 - 6 Assorbimento di fondazione in calcestruzzo
 - 7 Corda nuda in rame IG35
 - 8 Foro di drenaggio
 - 9 Morsetto a compressione
 - 10 Pozzetto in acciaio zincato
 - 11 Cavo unipolare con guaina tipo F07R
 - 12 Cavo unipolare tipo N07Y-K

Piinto per pali FINO A 8.00 mt DI ALTEZZA



IMPIANTO DI PRIMA PIOGGIA CON DISOLEATORE ESTERNO

Vol. Utile PP= 9/10 mc



- LEGENDA**
- 1. POZZETTO SCOMATTORE
 - 2. VASCA DI PRIMA PIOGGIA, ACCUMULO E RILASCIO CON ELETTROPOMPA
 - 3. POZZETTO DI DECOMPRESSIONE
 - 4. DISOLEATORE CON DISPOSITIVO DI CHIUSURA AUTOMATICA CON FILTRO PER COALESCENZA
 - 5. POZZETTO DISFEZIONE/RELIEVO CAMPIONI

SCHEDA TECNICA

N.B. Le dimensioni e i materiali qui indicati sono riferiti a materiali da installare.

MATERIE COSTITUENTI LA STRUTTURA	DESCRIZIONI TECNICHE		PESO	
	QTD	DESCRIZIONE	kg	cm³
Classe di Resistenza	C45/55			
Spessore di Dmax	15mm			
Classe di Esposizione	XC4 - XS3 - XD3			
Acciaio	XF3 - XA2			
Tipologia di Armatura	Tipologia B 450 C (come cap. 4)			

COMUNE DI CASALE MONFERRATO
PROVINCIA DI ALESSANDRIA

PROGETTO ESECUTIVO PEC "EX MARIETTI"

L. TECNICO SCARLIOTTI ING. FIRENZE

IN CARICAMENTO DEL TAVOLO TECNICO (N. 4)

VALIDAZIONE DELL'OPERA

DATA DELLA TECNICA

OPERE DI URBANIZZAZIONE SECONDARIA - AREA PUBBLICA PARTICOLARE COSTRUTTIVO OPERE PUBBLICHE

DATA 08/08/2020

TAVOLA N. 48